

DIE PERFEKTE KOMBI FÜR OPTIMALE HYGIENE

Elektronische Waschtischarmatur und Seifenspender TEMPOMATIC 4 für Standmontage



Harmonisches Ensemble
mit klaren Formen



Absolute Hygiene:
berührungslos



Art. DELABIE: 490106, 512031P

Sanitäranlagen im öffentlichen Bereich werden aufgewertet und sind in puncto Hygiene und Design zum Aushängeschild für die gesamte Einrichtung geworden. DELABIE, Experte für die Ausstattung öffentlicher Sanitärräume, geht auf diese neuen Bedürfnisse ein und präsentiert eine harmonische Kombination aus elektronischen Waschtischarmaturen und Seifenspendern für Standmontage.

Einheitliches Design

Mit seinen puristischen und zeitlosen Formen ebenso wie der hochglanzpolierten Oberfläche stellt dieses Duo ein modernes und universelles Design zur Schau – ideal, um öffentliche Sanitärräume stilvoll zu gestalten.

Absolute Hygiene

Diese komplett berührungslose Kombination sorgt für maximale Hygiene. Die Gefahr der Übertragung von Keimen über die Hände ist im Gegensatz zu herkömmlichen Armaturen und Seifenspendern ausgeschlossen. Sie öffnen und schließen automatisch ohne Handkontakt.

Die TEMPOMATIC 4 Waschtischarmatur ist mit einer Hygienespülung ausgestattet, die alle 24 Stunden nach der letzten Nutzung stattfindet, um Bakterienwachstum zu begrenzen, sowie einem tottraumfreien Magnetventil, das das Wasser bei jeder Benutzung austauscht und somit jegliche Wasserstagnation im Armaturenninneren verhindert. Nutzer und Rohrleitungen sind so gleichermaßen geschützt.

Sparsamer Betrieb

Die TEMPOMATIC 4 Waschtischarmatur ermöglicht eine Wasserersparnis von 90 % im Vergleich zu einer herkömmlichen Armatur. Der passende Seifenspender ist die perfekte Lösung um Verschwendung zu vermeiden und Effizienz zu fördern. Dank der nicht tropfenden Dosierpumpe wird immer die für effizientes Händewaschen benötigte Menge abgegeben.

Vereinfachte Instandhaltung, Wartung und Reinigung

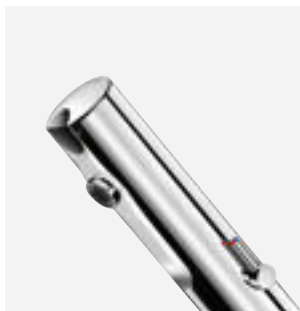
Die TEMPOMATIC 4 Armaturen lassen sich einfach und schnell montieren. Sie benötigen keine Änderung der Installation. Eine herkömmliche Armatur kann in wenigen Minuten durch eine TEMPOMATIC 4 mit Batteriebetrieb ersetzt werden, ohne dass ein elektrischer Anschluss erforderlich ist. Alle Bauteile sind von vorne und ohne Wasserabsperrungen zugänglich. Für die Wartung ist keine Demontage der Armatur erforderlich.

Der elektronische Seifenspender für Standmontage TEMPOMATIC 4 erleichtert das Auffüllen des Seifentanks dank eines intuitiven und innovativen Clip-Systems. Er ist geeignet für die Nutzung mit Flüssig- und Schaumseife. Die Ausführungen mit Seifentank sind zudem für hydroalkoholische Desinfektionslösung geeignet!

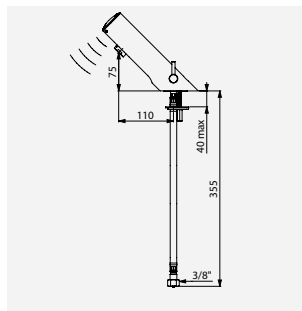
KURZBESCHREIBUNG / DIE PERFEKTE KOMBI FÜR OPTIMALE HYGIENE

Die Kombination aus Waschtischarmatur und Seifenspender der Reihe TEMPOMATIC 4 für Standmontage ist die Lösung um Einfachheit, Design, Hygiene und Wirtschaftlichkeit zu vereinen und öffentliche Sanitärräume stilvoll zu gestalten. Einerseits gewährleisten die Waschtischarmaturen TEMPOMATIC 4 eine Wasserersparnis von bis zu 90 % und eine schnelle Montage. Andererseits gibt der Seifenspender TEMPOMATIC 4 die für effizientes Händewaschen benötigte Menge ab und funktioniert ebenso gut mit Flüssig- und Schaumseife. Die Ausführungen mit Seifentank sind zudem für hydroalkoholische Desinfektionslösung geeignet. 10 Jahre Garantie.

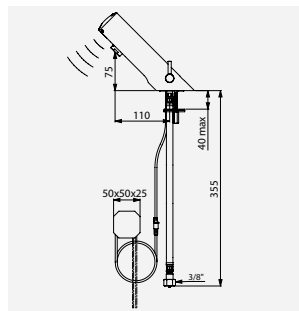
Alle Abbildungen sind auf der Website delabie.de verfügbar, Rubrik „Presse“.



Elektronische Waschtisch-Mischbatterie TEMPOMATIC MIX 4 mit Batteriebetrieb
Art. DELABIE: 490106



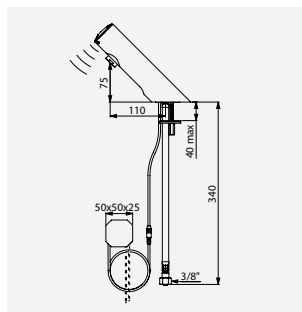
Elektronische Waschtisch-Mischbatterie TEMPOMATIC MIX 4 mit Batteriebetrieb
Art. DELABIE: 490106



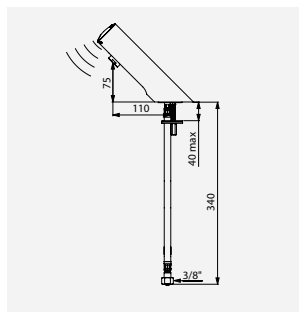
Elektronische Waschtisch-Mischbatterie TEMPOMATIC MIX 4 mit Netzbetrieb
Art. DELABIE: 490100



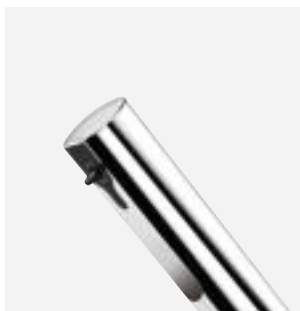
Elektronisches Waschtisch-Ventil TEMPOMATIC 4 mit Netzbetrieb
Art. DELABIE: 440100



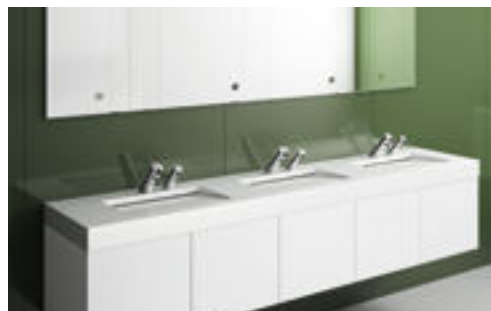
Elektronisches Waschtisch-Ventil TEMPOMATIC 4 mit Netzbetrieb
Art. DELABIE: 440100



Elektronisches Waschtisch-Ventil TEMPOMATIC 4 mit Batteriebetrieb
Art. DELABIE: 440106



Elektronischer Seifenspender TEMPOMATIC 4 mit Netzbetrieb und Seifentank 1 Liter
Art. DELABIE: 512031P



Montagebeispiel, elektronische Armaturen und Seifenspender TEMPOMATIC 4 für Standmontage

DELABIE, Hersteller und Spezialist

DELABIE, ein hundertprozentiges Familienunternehmen, wurde 1928 gegründet und ist heute europäischer Marktführer für Sanitärarmaturen und -Ausstattungen für den öffentlich-gewerblichen Bereich. Das Unternehmen bietet ein spezifisches Angebot bestehend aus fünf Produktreihen: Armaturen für den öffentlichen Bereich, Armaturen für den Gesundheits- und Pflegeeinrichtungen, Barrierefreiheit und Hygiene-Accessoires, Sanitär-Ausstattung aus Edelstahl und Spezialarmaturen.

DELABIE exportiert mehr als 2.000 Produkte von seinem Produktionsstandort in Frankreich aus in mehr als 90 Länder – ein im internationalen Vergleich beachtlicher Wert. Die Gruppe hat weltweit neun Filialen: Deutschland, Österreich, Benelux, Vereinigtes Königreich, Spanien, Portugal, Polen, Vereinigte Arabische Emirate (Dubai) und China (Hongkong).

PRESSEKONTAKT

PRESSEARBEIT
Sandra Ükermann

Tel.: +49 231 496634-17
Mobil: +49 160 99146480
presse@delabie.de

ANZEIGEN
Annabell Mensing

Tel.: +49 231 496634-22
Mobil: +49 171 3525949
presse@delabie.de

DELABIE in den sozialen Medien

